

ОБЩЕЕ ОПИСАНИЕ

Базовые основания разработаны для адресно-аналоговых извещателей System Sensor серий 500, 200, 200+ и 200 AP и др.

Перед установкой баз, пожалуйста, прочитайте "Руководство по применению адресно-аналоговых систем пожарной сигнализации" System Sensor, где указана информация о размещении и монтаже, доступная в компании "Систем Сенсор Технологии".

ТЕХНИЧЕСКИЕ ХАРАКТЕРИСТИКИ

Диаметр:	102 мм
Высота:	22 мм
Вес:	41 г

УСТАНОВКА И ПОДКЛЮЧЕНИЕ

Базу следует установить с использованием саморезов максимальным диаметром 4мм и шляпкой диаметром не более 8мм. Стандартное расстояние между центрами крепёжных отверстий 60мм, однако, для B501AP допускается расстояние от 50мм до 60мм. База B501AP на боковой стенке имеет выламываемые окна перфорации для поверхностного монтажа кабеля. Маркировка этих окон гарантирует перпендикулярное или прямое направление шлейфа (одни окна не маркируются, другие имеют метки I или II). При необходимости возможна установка соединительного адаптера BA1AP.

Монтаж кольцевых шлейфов должен проводиться в соответствии с требованиями действующих нормативных документов (ФЗ, СП, ГОСТ и т.д.) Для соединения панели с базами рекомендуется использовать проводники сечением от 0.75мм² до 2.5мм². Обратитесь к инструкции на приёмно-контрольный прибор (ПКП) для определения типа и сечения кабеля.

ВНИМАНИЕ: Перед запуском системы убедитесь в целостности шлейфа и правильности подключения шлейфа к терминалам.

ФУНКЦИЯ ЗАЩИТЫ ОТ НЕСАНКЦИОНИРОВАННОГО ИЗВЛЕЧЕНИЯ ИЗВЕЩАТЕЛЯ

Базы имеют функцию защиты от несанкционированного извлечения, которая не позволяет снять извещатель без специальных инструментов. Для активации данной функции отломите лепесток до установки извещателя, как показано на (рис.1). Для снятия извещателя при активированной функции при помощи плоской отвёртки через узкое прямоугольное окно отожмите рычаг и извлеките извещатель, повернув его против часовой стрелки (рис.2).

ПРИМЕЧАНИЕ: Не активизируйте функцию защиты, если вы будете использовать съемники извещателей; эта функция не обратима без повреждения базы.

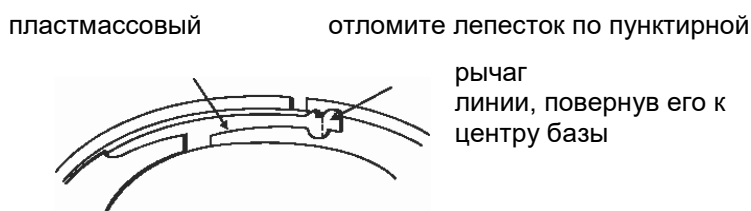


Рис. 1 Активация функции защиты от несанкционированного извлечения извещателя

вставьте плоскую отвертку в
прямоугольное отверстие и
сместите рычаг к центру базы

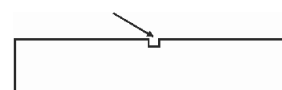


Рис. 2 Извлечение извещателя из базы после активизации защиты

ВЫНОСНОЙ ИНДИКАТОР

Выносные оптические индикаторы RA100Z, IRK-2E, IRK-E-SI и IRK-W-1224 поставляются отдельно. Если используется другой выносной индикатор, то рекомендуем убедиться в совместимости его с данной базой: 22.5В, 10.8мА, питание 24В.

В501АР

Выносной индикатор
22.5В (номинальное)

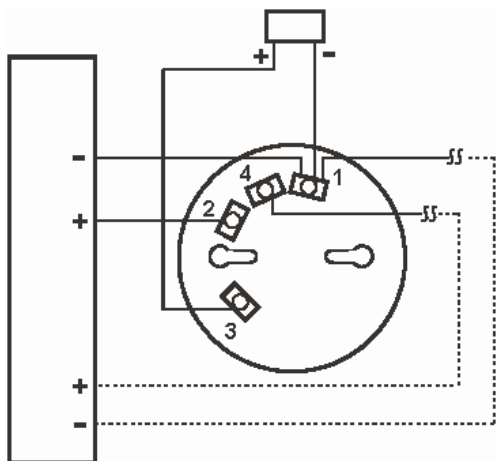


Рис. 3

ПРИМЕЧАНИЕ 1: Убедитесь в качестве соединения терминалов до установки извещателя

ПРИМЕЧАНИЕ 2: При необходимости возможна установка адресной метки, для этого выломайте адресную метку из основания базы и установите в слот, расположенный снаружи базы, в целях определения адреса извещателя без извлечения самого извещателя и контроля правильности установки датчиков, как показано на рис. 4.

ГАРАНТИИ

System Sensor гарантирует работоспособность устройства в течение 3-х лет со дня изготовления, при соблюдении указанных в настоящем документе условий эксплуатации, при регулярном техническом обслуживании, при защите от механических ударов и повреждений. Если дефекты обнаружались, обратитесь в к дистрибьютору компании, у которого было приобретено устройство. Компания не гарантирует работоспособность устройства, если условия эксплуатации отличаются от указанных в разделе ТЕХНИЧЕСКИЕ ХАРАКТЕРИСТИКИ. Компания не обязана ремонтировать или заменять устройства, которые стали неисправными вследствие механического повреждения, использования не по назначению, или не в соответствии с требованиями предыдущих разделов настоящего документа, модификаций или изменений, имеющих место после изготовления. Компания несет ответственность только за те неисправности, которые были допущены по вине самой компании. Дата выпуска извещателя приведена на его обратной стороне в правом нижнем углу шильдика: первые две цифры обозначают год выпуска, вторые две цифры – номер недели в году, литера после цифр – место изготовления.

Терминал 1: (-) вход и выход, выносной индикатор (-)
Терминал 2: (+) вход
Терминал 3: (+) выносной индикатор
Терминал 4: (+) выход

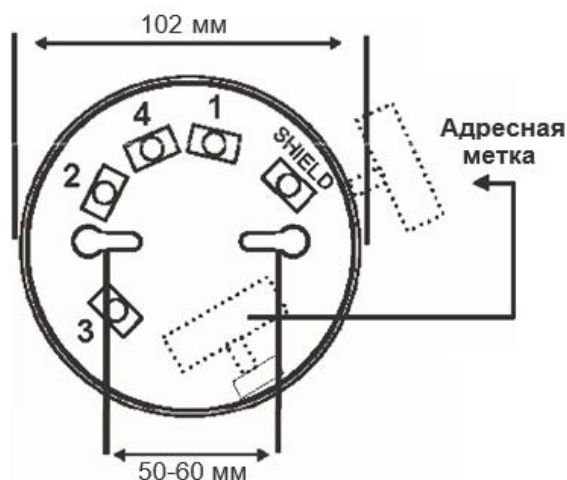


Рис. 4